



การไฟฟ้าส่วนภูมิภาค  
PROVINCIAL ELECTRICITY AUTHORITY

## วิทยุขอตัดไฟ

เลขที่ ..... วันที่ .....

ชื่อผู้รับ นายพัทธนันท์ พิชิตสุวรรณชล ..... ตำแหน่ง อ.ก.ปบ.(ก๓) .....

ชื่อผู้ส่ง นายสันติ ไชยสะอาด ..... ตำแหน่ง ท.ผ.คพ. ....

ด้วย ก.ปบ.(ก๓) จะดำเนินการ เช็คเฟส และจ่ายไฟ สถานีฯ บ้านโป่ง ๓ (ถาวร) ตามแผนผังสังเขปแนบจำนวน - แผ่น ดังนี้

ที่	วงจร/หม้อแปลง	วัน/เดือน/ปี	ตั้งแต่เวลา	ถึงเวลา	ลักษณะงานที่ปฏิบัติและบริเวณ	จาก	ถึง
1		17 ม.ค. 67	08.00น.	16.30 น.	เช็คเฟส และจ่ายไฟ BPC		

พื้นที่ที่มีผู้ใช้ไฟได้รับผลกระทบ(ไฟดับ).....

ผู้ประสานงานการดับไฟ ชื่อ นายสิทธิชัย หอระตะ ตำแหน่ง ท.ผ.คพ โทร ๐๘๙-๘๙๒๔๕๖๒

๑.  มีสายเคเบิลใยแก้วนำแสง ๑.๑  มีโอกาสชำรุด ๑.๒  ไม่มีโอกาสชำรุด
๒.  ไม่มีสายเคเบิลใยแก้วนำแสง

สำหรับแผนกควบคุมการจ่ายไฟ (ผคพ.) กพก.๓


เรียน อ.ก.ปบ.(ก.๓)

ผคพ. พิจารณาแล้วเห็นควร

✓ อนุมัติให้ตัดไฟตามคำขอข้อ ๑ วงจร/หม้อแปลง ..... จาก ..... ถึง .....

ในวันที่ ๑๗ ม.ค. ๖๗ ตั้งแต่เวลา ๐๘.๐๐ น. ถึง ๑๖.๓๐ น. ตามใบสั่งทำสวิตซ์เลขที่ 73/2567

พนักงานศูนย์ฯ นาย นครินทร์ อังสนาวคิน ประสานงานการขอตัดไฟกับ นายสิทธิชัย หอระตะ

  
( นายนครินทร์ อังสนาวคิน )  
วศก.๖ ปฏิบัติงานแทน ท.ผ.คพ.

สำหรับผู้อนุมัติ

ที่ ก๓ ก.ปบ.(คพ)

เรียน ผจก..กพอ.บ้านโป่ง.....

ขั้นตอนการสวิตซ์ 6 แผ่น  
แผนผังแนบ ๒ แผ่น

ผจพ. ๒ (สถานีฯ บ้านโป่ง ๓.....)

อนุมัติ และดำเนินการในส่วนที่เกี่ยวข้องต่อไป

เพื่อทราบ และจัดพนักงานเข้าปฏิบัติงานร่วมกับศูนย์ฯ นครปฐม  
ตั้งแต่เวลา ๐๘.๐๐ น. เป็นต้นไป จนกว่างานจะแล้วเสร็จ

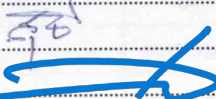
  
(นายเลอพงค์ แก่นจันทร์)

ร.ก.ปบ.(ก๓) ปฏิบัติงานแทน อ.ก.ปบ.(ก๓)

  
(นายเลอพงค์ แก่นจันทร์)

ร.ก.ปบ.(ก๓) ปฏิบัติงานแทน อ.ก.ปบ.(ก๓)

ใบสั่งทำสวิตชิง

1. สถานที่ทำงาน	เช็คเฟส และ จ่ายไฟสถานี บ้านโป่ง 3 (ถาวร)		
2. กำหนดวันที่ทำงาน	17 ม.ค. 67	ระหว่าง	08.00 น. ถึง 16.30 น.
3. ผู้ขอทำงาน	กปน.(ก.3)	งานที่ทำ	จ่ายไฟสถานี ตามใบขอปฏิบัติงาน 73/2567
4. เตรียมการสวิตชิงโดย	นายนครินทร์ อังสนาวคิน		วันที่ 14 มกราคม 2567
5. ตรวจสอบสวิตชิงโดย			วันที่ 14 มกราคม 2567
6. อนุมัติสวิตชิงโดย			วันที่ 14 มกราคม 2567
7. สั่งทำสวิตชิงโดย	1. นายพิภพทร,นางสาวสุภัทษา,นายขุนทอง,นายศักดิ์สิทธิ์,นายพนิต (กะ1 00.00 น. - 08.00 น.) 2. นายศุภสวัสดิ์,นายอนุสรณ์, นายธนิช,นายวรรณพงษ์,นายมนโษ (กะ2 08.00 น. - 16.00 น.) 3. นายจิรวัดน์,นายวัฒนา,นายพิชชา,นายวีรวิษฐ์,นายอมร (กะ3 16.00 น. - 24.00 น.)		

ที่	รหัสอุปกรณ์	สภาพอุปกรณ์ ปกติก่อน ดำเนินการ	ดำเนินการ	เวลา	ผู้ดำเนินการ	ผู้สั่งการ	หมายเหตุ
<b>งานจ่ายไฟ สถานี บ้านโป่ง 3 (ถาวร)</b>							
1	- ดับไฟสายส่ง 115 เควี ช่วง BPB-NPV เพื่อเชื่อมสายส่ง 115 เควีเข้าสถานี บ้านโป่ง 3 และปรับปรุงสายส่งด้านหน้าสถานี บ้านโป่ง 3						
2	- เช็คเฟสระบบจำหน่าย ของสถานี บ้านโป่ง 3 (ยกเว้นวงจร BPC08 ที่ยังไม่เช็คเฟส)						
3	- จ่ายไฟระบบจำหน่าย ของสถานี บ้านโป่ง 3 (ยกเว้นวงจร BPC08 ที่ยังไม่จ่ายไฟ)						
4	เมื่อพร้อมดับไฟสายส่ง 115 เควี ช่วงสถานี บ้านโป่ง 2 - สถานี นครปฐม 3						
5	ตรวจสอบอุปกรณ์ป้องกันและตัดตอน ก่อนทำการสวิตชิง (ตรวจสอบการจ่ายไฟ BPB-NPU-NPT-NPV-BPB จ่ายไฟ Close Loop)						
6	ตรวจสอบ เบรกเกอร์ 115 เควี ภายในสถานี บ้านโป่ง 3 (ถาวร) อยู่สถานะ OPEN ทุกชุด						
7	ตรวจสอบ ไบเม็ด 115 เควี ภายในสถานี บ้านโป่ง 3 (ถาวร) อยู่สถานะ OPEN ทุกชุด						
8	ตรวจสอบ สวิตช์ Ground ภายในสถานี บ้านโป่ง 3 (ถาวร) อยู่สถานะ OPEN ทุกชุด						
9	ตรวจสอบ เบรกเกอร์ 22 เควี ภายในสถานี บ้านโป่ง 3 (ถาวร) อยู่สถานะ OPEN ทุกชุด						
10	ตรวจสอบ ไบเม็ด Riser Pole ของสถานี บ้านโป่ง 3 (ถาวร) อยู่สถานะ OPEN ทุกชุด						
11	ตรวจสอบ ABS หน้าสถานี บ้านโป่ง 3 (ถาวร) ทั้ง 2 ชุด อยู่สถานะ OPEN, ล็อคกุญแจ ทั้ง 2 ชุด						
12	BPB07YB-01	"ON" Auto Reclose	"OFF" Auto Reclose		BPB	-	เบรกเกอร์ 115 เควี
13	NPV04YB-01	"ON" Auto Reclose	"OFF" Auto Reclose		NPV	-	เบรกเกอร์ 115 เควี
14	BPB07YB-01	สับ	ปลด		BPB	-	เบรกเกอร์ 115 เควี
15	NPV04YB-01	สับ	ปลด		NPV	-	เบรกเกอร์ 115 เควี
16	BPB07YS-01	สับ	ปลด		BPB	-	ไบเม็ด 115 เควี
17	BPB07YS-02	สับ	ปลด		BPB	-	ไบเม็ด 115 เควี
18	NPV04YS-01	สับ	ปลด		NPV	-	ไบเม็ด 115 เควี
19	NPV04YS-02	สับ	ปลด		NPV	-	ไบเม็ด 115 เควี
20	แจ้งพื้นที่ไฟดับให้ ผู้ควบคุมงานทราบ และลง We Safe แล้วแจ้งศูนย์ฯ นครปฐมทราบ						
21	หลังจากผู้ควบคุมงาน ลง We Safe แล้วแล้วเสร็จ ให้ผู้ควบคุมงานดำเนินการปรับปรุงสายส่ง 115 เควี ด้านหน้าสถานี บ้านโป่ง 3 ได้						
***** สิ้นสุด Switching ช่วงที่ 1 *****							
22	เมื่อผู้ควบคุมงาน แจ้งปรับปรุงสายส่ง 115 เควี หน้าสถานี บ้านโป่ง 3 แล้วเสร็จ พร้อมรับไฟ 115 เควี และยืนยันใน We Safe แล้ว						
23	ตรวจสอบ แผนกระบบป้องกันและความคุมสถานีไฟฟ้า (ผปค.) ดำเนินการปรับค่า Setting Relay สถานี บ้านโป่ง 2 , นครปฐม 3 แล้วเสร็จ						
24	ตรวจสอบ หม้อแปลง Temporary ภายในสถานี บ้านโป่ง 3 ให้ ปลดออกก่อนจ่ายสายส่ง 115 เควี						
25	ABS หน้าสถานี บ้านโป่ง 3	ปลด ล็อคกุญแจ	สับ		บปง.		ABS ด้านไป สถานี บ้านโป่ง 2

ที่	รหัสอุปกรณ์	สภาพอุปกรณ์ ปกติก่อน ดำเนินการ	ดำเนินการ	เวลา	ผู้ดำเนินการ	ผู้สั่งการ	หมายเหตุ	
26	ABS หน้าสถานีฯ บ้านโป่ง 3	ปลด ล็อกกุญแจ	สับ		บปง.		ABS	ด้านไป สถานีฯ นครปฐม 3
27	BPB07YS-01	ปลด	สับ		BPB		-	ใบมิต 115 เควี
28	BPB07YS-02	ปลด	สับ		BPB		-	ใบมิต 115 เควี
29	NPV04YS-01	ปลด	สับ		NPV			ใบมิต 115 เควี
30	NPV04YS-02	ปลด	สับ		NPV			ใบมิต 115 เควี
31	BPB07YB-01	ปลด	สับ คง OFF Auto Reclose		BPB		-	เบรกเกอร์ 115 เควี
32	NPV04YB-01	ปลด	สับ คง OFF Auto Reclose		NPV		-	เบรกเกอร์ 115 เควี
33	BPCBY01	ปลด	สับ		BPC			ใบมิต 115 เควี
34	BPC01YS-01	ปลด	สับ		BPC			ใบมิต 115 เควี
35	BPC01YS-02	ปลด	สับ		BPC			ใบมิต 115 เควี
36	BPC02YS-01	ปลด	สับ		BPC			ใบมิต 115 เควี
37	BPC03YS-01	ปลด	สับ		BPC			ใบมิต 115 เควี
38	BPC03YS-02	ปลด	สับ		BPC			ใบมิต 115 เควี
39	BPC04YS-01	ปลด	สับ		BPC			ใบมิต 115 เควี
40	ตรวจสอบ ทรักของเบรกเกอร์ 22 เควี ภายในสถานีฯ บ้านโป่ง 3 อยู่สถานะ In-Service ทั้งหมด							
41	BPC03YB-01	ปลด	สับ คง OFF Auto Reclose		BPC		CB	เบรกเกอร์ 115 เควี
42	BPC01YB-01	ปลด	สับ คง OFF Auto Reclose		BPC		CB	เบรกเกอร์ 115 เควี
43	BPC02YB-01	ปลด	สับ		BPC		CB	เบรกเกอร์ 115 เควี
44	BPC04YB-01	ปลด	สับ		BPC		CB	เบรกเกอร์ 115 เควี
45	BPC01BVB-01	ปลด	สับ		BPC		CB	INCOMING 1
46	BPC02BVB-01	ปลด	สับ		BPC		CB	INCOMING 2
47	BPC01CVB-01	ปลด	สับ คง Manual		BPC		-	Capacitor 1
48	BPC02CVB-01	ปลด	สับ คง Manual		BPC		-	Capacitor 2
49	BPC01CVB-01	Manual	Auto		BPC		-	Capacitor 1
50	BPC02CVB-01	Manual	Auto		BPC		-	Capacitor 2
51	จ่ายไฟวงจร BPC02 เพื่อ AC Withstand voltage test ระบบจำหน่ายที่ก่อสร้างใหม่ประมาณ 20 นาที							
52	BPC02S-01	ปลด	สับ		บปง.		DIS	POT HEAD F.2
53	BPC02VB-01	ปลด	สับ คง OFF Auto Reclose		BPC		-	-
54	เมื่อ AC Withstand voltage test ระบบจำหน่ายครบ 20 นาที							
55	BPC02VB-01	สับ	ปลด		BPC		-	-
56	BPC02S-01	สับ	ปลด		บปง.		DIS	POT HEAD F.2
57	BPC02S-02	ปลด	สับ		บปง.		DIS	หน้ารีโกลเซอร์หนองกบ
58	เตรียมเช็คเฟส							
59	BPA02VB-01	"ON" Auto Reclose	"OFF" Auto Reclose		BPA			
60	BPA04VB-01	"ON" Auto Reclose	"OFF" Auto Reclose		BPA			
61	BPA06VB-01	"ON" Auto Reclose	"OFF" Auto Reclose		BPA			
62	BPB10VB-01	"ON" Auto Reclose	"OFF" Auto Reclose		BPB			
63	เมื่อพร้อมเช็คเฟสวงจร BPC01							

ที่	รหัสอุปกรณ์	สภาพอุปกรณ์ ปกติก่อน ดำเนินการ	ดำเนินการ	เวลา	ผู้ดำเนินการ	ผู้สั่งการ	หมายเหตุ	
64	BPC01VB-01	ปลด	สับ คง OFF Auto Reclose		BPC		-	-
65	Check Phase วงจร BPC01							
66	ถ้า phase วงจร BPC01 phase ตรง							
67	BPC01VB-01	สับ	ปลด		BPC		-	-
68	เมื่อพร้อมเช็คเฟสวงจร BPC02							
69	BPC02VB-01	ปลด	สับ คง OFF Auto Reclose		BPC		-	-
70	Check Phase วงจร BPC02							
71	ถ้า phase วงจร BPC02 phase ตรง							
72	BPC02VB-01	สับ	ปลด		BPC		-	-
73	เมื่อพร้อมเช็คเฟสวงจร BPC03							
74	BPC03VB-01	ปลด	สับ คง OFF Auto Reclose		BPC		-	-
75	Check Phase วงจร BPC03							
76	ถ้า phase วงจร BPC03 phase ตรง							
77	BPC03VB-01	สับ	ปลด		BPC		-	-
78	เมื่อพร้อมเช็คเฟสวงจร BPC04							
79	BPC04VB-01	ปลด	สับ คง OFF Auto Reclose		BPC		-	-
80	Check Phase วงจร BPC04							
81	ถ้า phase วงจร BPC04 phase ตรง							
82	BPC04VB-01	สับ	ปลด		BPC		-	-
83	เมื่อพร้อมเช็คเฟสวงจร BPC05							
84	BPC05VB-01	ปลด	สับ คง OFF Auto Reclose		BPC		-	-
85	Check Phase วงจร BPC05							
86	ถ้า phase วงจร BPC05 phase ตรง							
87	BPC05VB-01	สับ	ปลด		BPC		-	-
88	เมื่อพร้อมเช็คเฟสวงจร BPC06							
89	BPC06VB-01	ปลด	สับ คง OFF Auto Reclose		BPC		-	-
90	Check Phase วงจร BPC06							
91	ถ้า phase วงจร BPC06 phase ตรง							
92	BPC06VB-01	สับ	ปลด		BPC		-	-
93	เมื่อพร้อมเช็คเฟสวงจร BPC07							
94	BPC07VB-01	ปลด	สับ คง OFF Auto Reclose		BPC		-	-
95	Check Phase วงจร BPC07							
96	ถ้า phase วงจร BPC07 phase ตรง							
97	BPC07VB-01	สับ	ปลด		BPC		-	-
98	เมื่อพร้อมเช็คเฟสวงจร BPC09							
99	BPC09VB-01	ปลด	สับ คง OFF Auto Reclose		BPC		-	-
100	Check Phase วงจร BPC09							
101	ถ้า phase วงจร BPC09 phase ตรง							

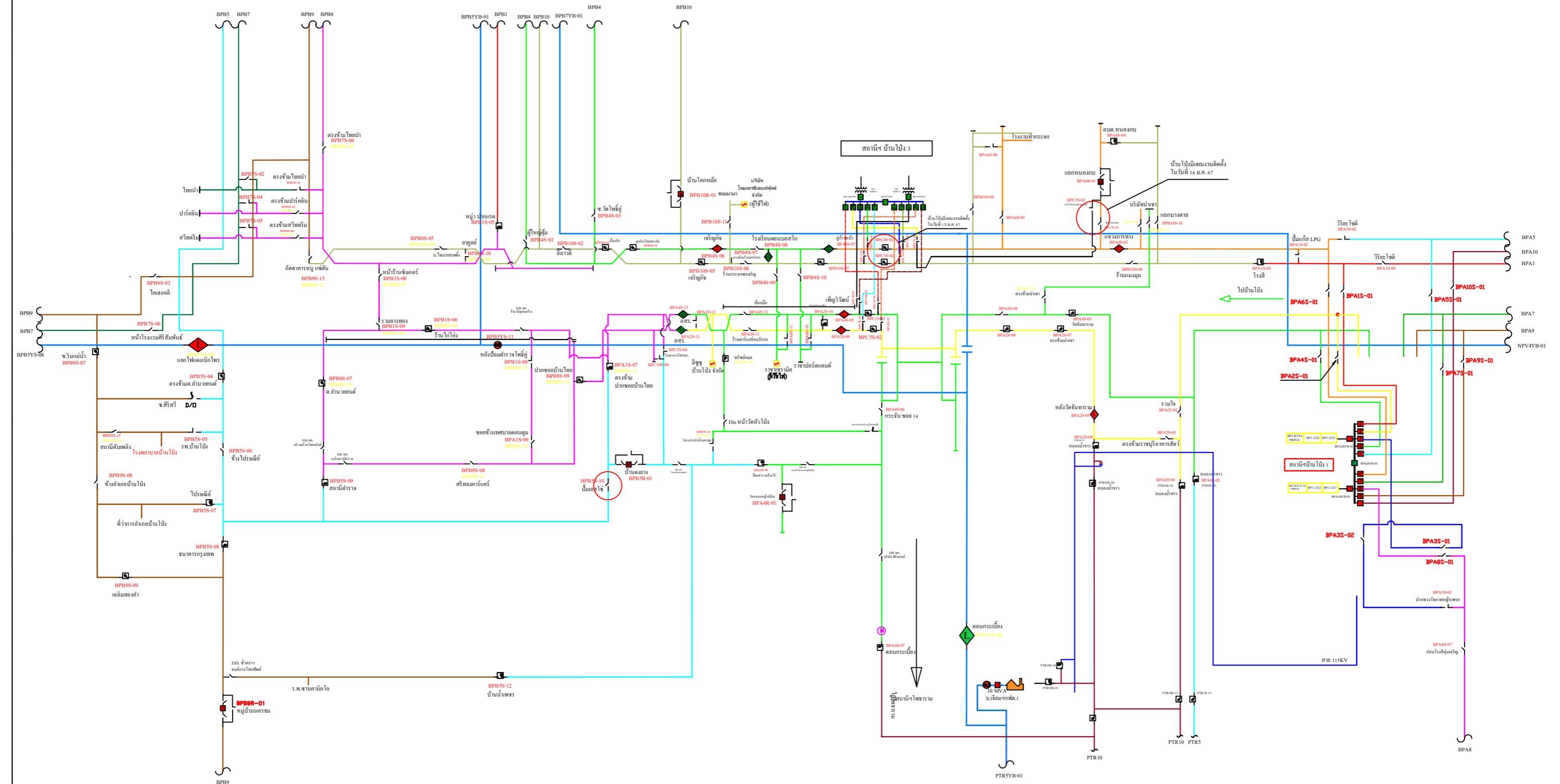
ที่	รหัสอุปกรณ์	สภาพอุปกรณ์ ปกติก่อน ดำเนินการ	ดำเนินการ	เวลา	ผู้ดำเนินการ	ผู้สั่งการ	หมายเหตุ	
102	BPC09VB-01	สับ	ปลด		BPC		-	-
103	เมื่อพร้อมเช็คเฟสวงจร BPC10							
104	BPC10VB-01	ปลด	สับ คง OFF Auto Reclose		BPC		-	-
105	Check Phase วงจร BPC10							
106	ถ้า phase วงจร BPC10 phase ตรง							
107	BPC10VB-01	สับ	ปลด		BPC		-	-
108	BPC01S-01	ปลด	สับ		บปง.		DIS	POT HEAD F.1
109	BPC02S-01	ปลด	สับ		บปง.		DIS	POT HEAD F.2
110	BPC03S-01	ปลด	สับ		บปง.		DIS	POT HEAD F.3
111	BPC04S-01	ปลด	สับ		บปง.		DIS	POT HEAD F.4
112	BPC05S-01	ปลด	สับ		บปง.		DIS	POT HEAD F.5
113	BPC06S-01	ปลด	สับ		บปง.		DIS	POT HEAD F.6
114	BPC07S-01	ปลด	สับ		บปง.		DIS	POT HEAD F.7
115	BPC09S-01	ปลด	สับ		บปง.		DIS	POT HEAD F.9
116	BPC10S-01	ปลด	สับ		บปง.		DIS	POT HEAD F.10
117	ตั้ง Manual อุปกรณ์ ก่อนทำการ Switching จ่ายไฟตามแผน							
118	BP1-KT1A//KT2A	"OLTC" Auto	"OLTC" Manual		EGAT		-	-
119	BP1-KT3A	"OLTC" Auto	"OLTC" Manual		EGAT		-	-
120	BP2-KT4A	"OLTC" Auto	"OLTC" Manual		EGAT		-	-
121	BP2-KT6A	"OLTC" Auto	"OLTC" Manual		EGAT		-	-
122	BPB04VB-01	"ON" Auto Reclose	"OFF" Auto Reclose		BPB		-	-
123	BPB05VB-01	"ON" Auto Reclose	"OFF" Auto Reclose		BPB		-	-
124	BPB05R-01	Normal	Nonreclosing, ALT		บปง.		R	บ้านดงยาง
125	BPB08VB-01	"ON" Auto Reclose	"OFF" Auto Reclose		BPB		-	-
126	BPC-TP1	"OLTC" Auto	"OLTC" Manual		BPC			TP1
127	BPC-TP2	"OLTC" Auto	"OLTC" Manual		BPC			TP2
128	ปรับแรงดันหม้อแปลง BPC-TP1,2 ให้อยู่ที่ 22.6 เควี							
129	ย้ายโหลดวงจร BPA04 ไปจ่ายไฟจากวงจร BPC01							
130	BPC01VB-01	ปลด	สับ คง OFF Auto Reclose		BPC		-	-
131	BPA04S-03	สับ	ปลด, ล็อคคาน		บปง.		SF6	วัดจันทรราม
132	ย้ายโหลดวงจร BPA02 ไปจ่ายไฟจากวงจร BPC06							
133	BPC06VB-01	ปลด	สับ คง OFF Auto Reclose		BPC		-	-
134	BPA02S-07	สับ	ปลด, ล็อคคาน		บปง.		SF6	ตรงข้ามนำเขา
135	ย้ายโหลดวงจร BPC06 บางส่วนไปจ่ายไฟจากวงจร BPC05							
136	BPC05VB-01	ปลด	สับ คง OFF Auto Reclose		BPC		-	-
137	BPC05S-02	สับ	ปลด, ล็อคคาน		บปง.		SF6	ตรงข้าม สถานีฯ บ้านโป่ง 3 (บน)
138	ย้ายโหลดวงจร BPC01 บางส่วนไปจ่ายไฟจากวงจร BPC10							
139	BPC10VB-01	ปลด	สับ คง OFF Auto Reclose		BPC		-	-

ที่	รหัสอุปกรณ์	สภาพอุปกรณ์ ปกติก่อน ดำเนินการ	ดำเนินการ	เวลา	ผู้ดำเนินการ	ผู้สั่งการ	หมายเหตุ	
140	BPC01S-02	สับ	ปลด, ล็อคคาน		บปง.		SF6	ตรงข้าม สถานีฯ บ้านโป่ง 3 (ล่าง)
141	ย้ายโหลดวงจร BPA06 ไปจ่ายไฟจากวงจร BPC07							
142	BPC07VB-01	ปลด	สับ คง OFF Auto Reclose		BPC		-	-
143	BPA06VB-01	สับ	ปลด		BPA		-	-
144	ย้ายโหลดวงจร BPC07 ไปจ่ายไฟจากวงจร BPC04							
145	BPC04VB-01	ปลด	สับ คง OFF Auto Reclose		BPC		-	-
146	BPC04S-02	สับ	ปลด, ล็อคคาน		บปง.		SF6	หน้า สถานีฯ บ้านโป่ง 3 (บน)
147	ย้ายโหลดวงจร BPB04 บางส่วนไปจ่ายไฟจากวงจร BPC04							
148	BPA06S-07	ปลด	สับ		บปง.	SCADA	SF6	อุ้งก้าวหน้า
149	BPB04S-05	สับ	ปลด, ล็อคคาน		บปง.		SF6	ยูเทรินไทยประกัน
150	ย้ายโหลดวงจร BPB08 บางส่วนไปจ่ายไฟจากวงจร BPB08							
151	BPB08S-13	ปลด	สับ		บปง.		DIS	หลังป้อมตำรวจโพธิ์คู่
152	DIS ชค. BPB08	สับ	ปลด(ใช้โหลดบัสเตอร์)		บปง.		DIS	ร้านวัสดุก่อสร้าง
153	ย้ายโหลดวงจร BPB05 บางส่วนไปจ่ายไฟจากวงจร BPB08							
154	BPB05S-11	ปลด, ล็อคคาน	สับ		บปง.		SF6	ตรงข้ามปากซอยบ้านไทย
155	BPBBVB-01	ปลด	สับ		BPB		-	ขนานบัส
156	BPB05S-10	สับ	ปลด(ใช้โหลดบัสเตอร์)		บปง.		DIS	บีมเอสโซ่
157	BPBBVB-01	สับ	ปลด		BPB		-	ขนานบัส
158	ย้ายโหลดวงจร BPB10 ไปจ่ายไฟจากวงจร BPC09 และ ย้ายโหลดวงจร BPB08 บางส่วนไปจ่ายไฟจากวงจร BPC10							
159	BPC09VB-01	ปลด	สับ คง OFF Auto Reclose		BPC		-	-
160	BPA04S-13	ปลด	สับ		บปง.	SCADA	SF6	อสร. (ล่าง)
161	BPB08S-11	สับ	ปลด(ใช้โหลดบัสเตอร์)		บปง.		DIS	ศรีทองคาร์แคร์
162	BPB10S-03	สับ	ปลด, ล็อคคาน		บปง.		SF6	บีมแก๊ส
163	ย้ายโหลดวงจร BPC09 ไปจ่ายไฟจากวงจร BPC03							
164	BPC03VB-01	ปลด	สับ คง OFF Auto Reclose		BPC		-	-
165	BPC03S-02	สับ	ปลด, ล็อคคาน		บปง.		SF6	หน้า สถานีฯ บ้านโป่ง 3 (ล่าง)
166	ย้ายโหลดวงจร BPC10 บางส่วนไปจ่ายไฟจากวงจร BPC05							
167	BPA02S-13	ปลด	สับ		บปง.	SCADA	SF6	อสร. (บน)
168	BPCBVB-01	ปลด	สับ		BPC		-	ขนานบัส
169	BPB08S-12	สับ	ปลด(ใช้โหลดบัสเตอร์)		บปง.		DIS	ซอยข้างเทศบาลดอนตูม
170	ย้ายโหลดวงจร BPC10 บางส่วนไปจ่ายไฟจากวงจร BPC05							
171	BPA04S-08	ปลด	สับ		บปง.		DIS	โครงการส่งน้ำนครชุม
172	BPB05R-01	สับ	ปลด		บปง.		R	บ้านดงยาง
173	ย้ายโหลดวงจร BPC10 บางส่วนไปจ่ายไฟจากวงจร BPC01							
174	DIS ชค. BPA04	ปลด	สับ		บปง.		DIS	ทางเข้าวัดหนองหญ้าปล้อง
175	BPA04S-09	สับ	ปลด, ล็อคคาน		บปง.		SF6	ป้อมตำรวจบ้านไร่
176	ย้ายโหลดวงจร BPC07 ไปจ่ายไฟจากวงจร BPC02							
177	BPC02VB-01	ปลด	สับ คง OFF Auto Reclose		BPC		-	-

ที่	รหัสอุปกรณ์	สภาพอุปกรณ์ ปกติก่อน ดำเนินการ	ดำเนินการ	เวลา	ผู้ดำเนินการ	ผู้สั่งการ	หมายเหตุ	
178	BPC02S-03	สับ	ปลด(ใช้โหลดบัสเตอร์)		บปง.		DIS	คุ้มครองหนองกบ
179	BPCBVB-01	สับ	ปลด		BPC		-	ขนานบัส
180	BP1-KT1A//KT2A	"OLTC" Manual	"OLTC" Auto		EGAT		-	-
181	BP1-KT3A	"OLTC" Manual	"OLTC" Auto		EGAT		-	-
182	BPA02VB-01	"OFF" Auto Reclose	"ON" Auto Reclose		BPA			
183	BPA04VB-01	"OFF" Auto Reclose	"ON" Auto Reclose		BPA			
184	NPV04YB-01	"OFF" Auto Reclose	"ON" Auto Reclose		NPV		-	เบรกเกอร์ 115 เควี
185	BPB07YB-01	"OFF" Auto Reclose	"ON" Auto Reclose		BPB		-	เบรกเกอร์ 115 เควี
186	BP2-KT4A	"OLTC" Manual	"OLTC" Auto		EGAT		-	-
187	BP2-KT6A	"OLTC" Manual	"OLTC" Auto		EGAT		-	-
188	BPB04VB-01	"OFF" Auto Reclose	"ON" Auto Reclose		BPB		-	-
189	BPB05VB-01	"OFF" Auto Reclose	"ON" Auto Reclose		BPB		-	-
190	BPB08VB-01	"OFF" Auto Reclose	"ON" Auto Reclose		BPB		-	-
191	BPC01YB-01	"OFF" Auto Reclose	"ON" Auto Reclose		BPC		CB	เบรกเกอร์ 115 เควี
192	BPC03YB-01	"OFF" Auto Reclose	"ON" Auto Reclose		BPC		CB	เบรกเกอร์ 115 เควี
193	BPC-TP1	"OLTC" Manual	"OLTC" Auto		BPC			TP1
194	BPC-TP2	"OLTC" Manual	"OLTC" Auto		BPC			TP2
195	BPC01VB-01	"OFF" Auto Reclose	"ON" Auto Reclose		BPC			-
196	BPC02VB-01	"OFF" Auto Reclose	"ON" Auto Reclose		BPC			-
197	BPC03VB-01	"OFF" Auto Reclose	"ON" Auto Reclose		BPC			-
198	BPC04VB-01	"OFF" Auto Reclose	"ON" Auto Reclose		BPC			-
199	BPC05VB-01	"OFF" Auto Reclose	"ON" Auto Reclose		BPC			-
200	BPC06VB-01	"OFF" Auto Reclose	"ON" Auto Reclose		BPC			-
201	BPC07VB-01	"OFF" Auto Reclose	"ON" Auto Reclose		BPC			-
202	BPC09VB-01	"OFF" Auto Reclose	"ON" Auto Reclose		BPC			-
203	BPC10VB-01	"OFF" Auto Reclose	"ON" Auto Reclose		BPC			-

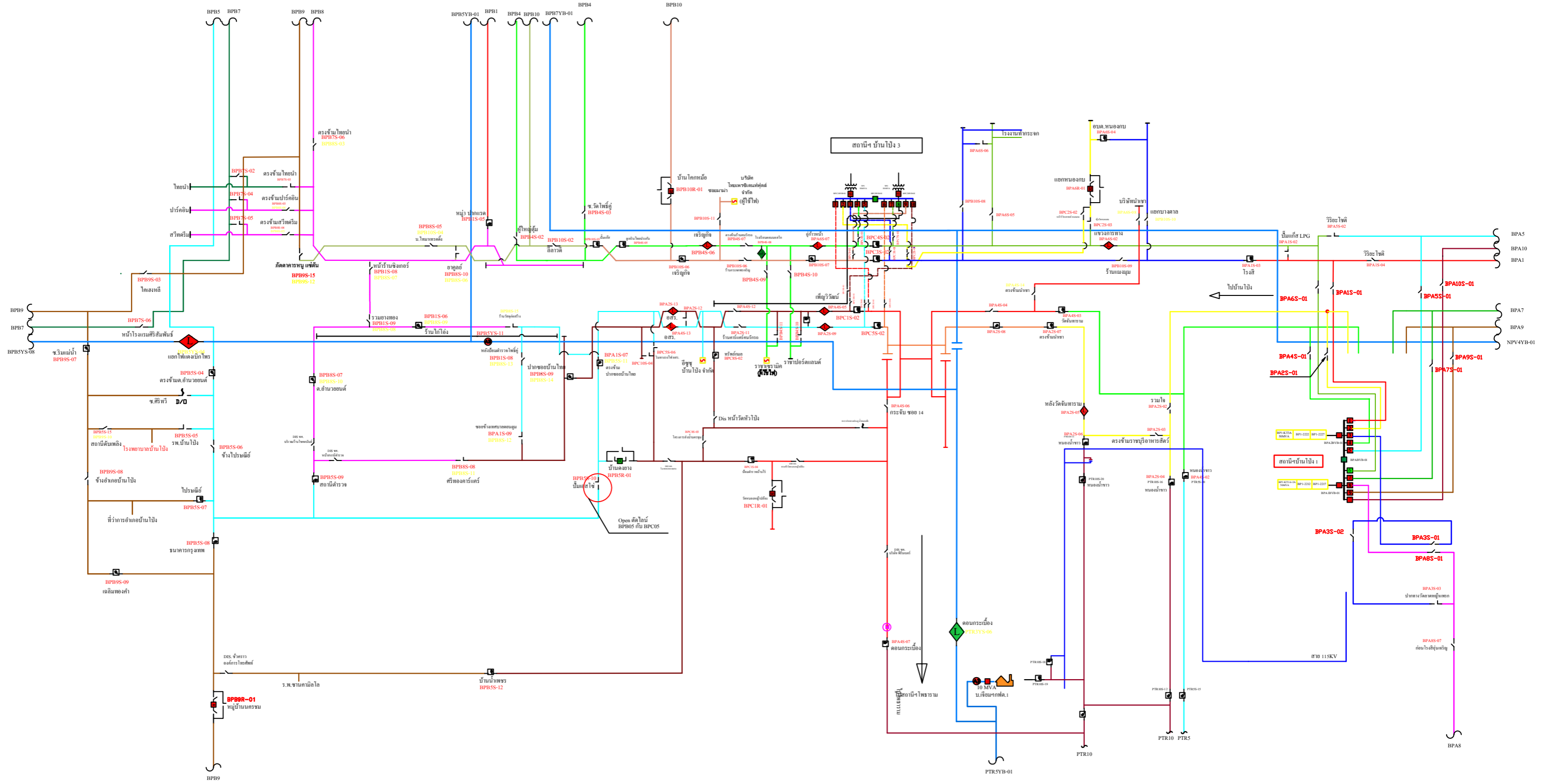
\*\*\*\* สิ้นสุด Switching ทั้งหมด \*\*\*\*

# แผนผังการจ่ายไฟสถานีฯ บ้านโป่ง 3 (ก่อนจ่ายไฟ 17 ม.ค. 67)





# แผนผังการจ่ายไฟสถานีฯ บ้านโป่ง 3 (หลังจ่ายไฟ 17 ม.ค. 67)



# แผนผังการจ่ายไฟสถานีฯ บ้านโป่ง 3 (หลังดำเนินการ)

